

Stationärer Spannstock

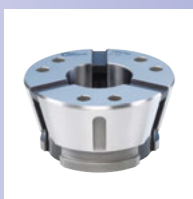


Seite 184

GTO

Stationärer Spannstock

- Manuell betätigbar
- Für Standard-Spannzangen
- Höchste Genauigkeit
- Feinfühliges Regulieren der Spannkraft



Seite 185

GTO

Spannzangen

- Spannzangen für GTO
- Rund-, 4-Kant oder 6-Kantausführung

- Für Standard-Spannzangen
- Manuell betätigbar



Anwendung/Kundennutzen

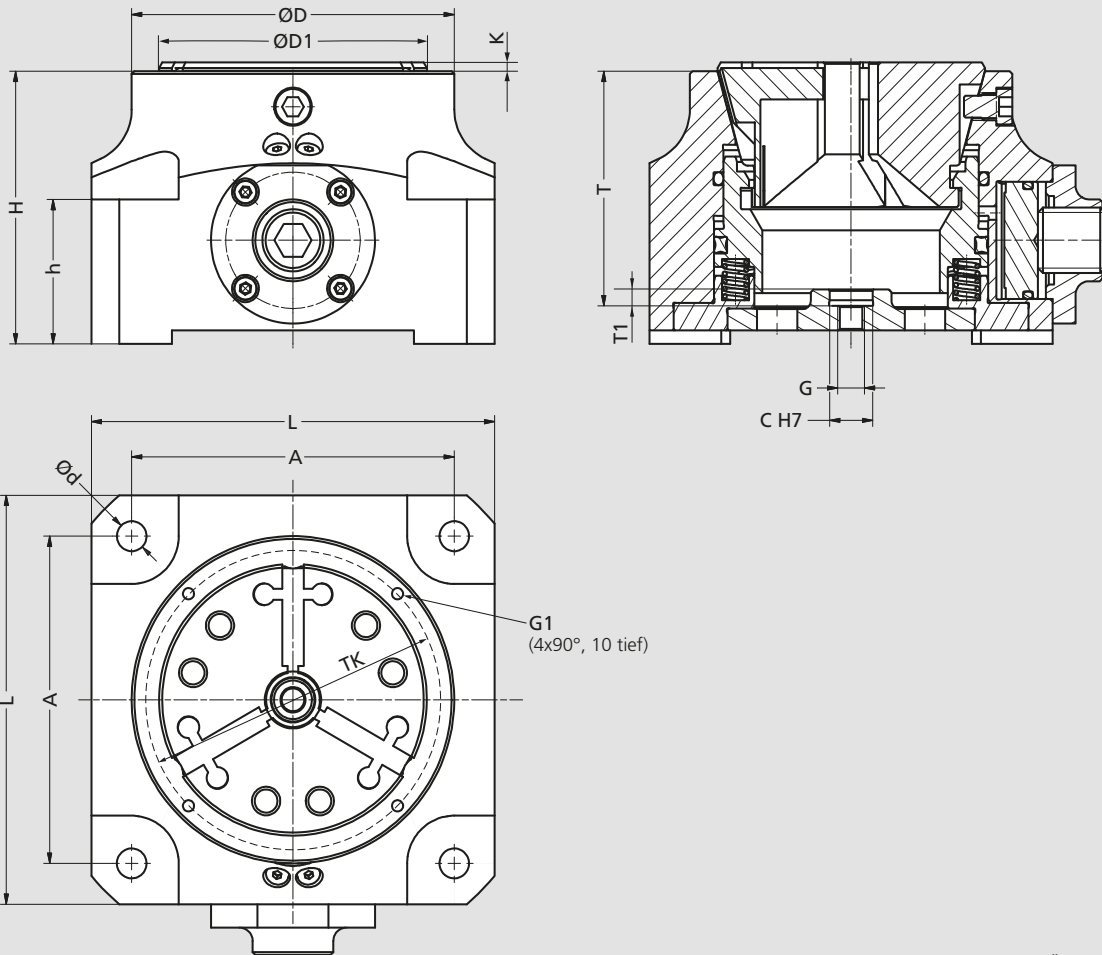
- Höchste Spannkraft und Steifigkeit für beste Bearbeitungsqualität
- Maximale Wirtschaftlichkeit durch Schnellwechsel der Spannzangen und schnellen Aufbau
- Hochflexibel durch Verwendung von Standard-Spannzangen
- Ideal für 5-Seiten-Bearbeitung durch kompakte Bauform
- Feinfühlige Regulierung der Spannkraft möglich

Technische Merkmale

- Manuell betätigbar (Spannschlüssel SW 12)
- Wiederholgenauigkeit ≤ 0.01 mm
- Niederzugeffekt
- Werkstückanschlag optional
- Horizontale oder vertikale Montage
- Gewinde zur Aufnahme Frontanschlag

Lieferumfang

Spannstock mit Spannschlüssel



Technische Änderungen vorbehalten.

Bestellübersicht

Typ	Id.-Nr.	A	L	B	H	ØD	ØD1	Ød	h	K	G	G1	T	T1	TK	ØC	Max. [kN]	Spann- bereich [mm]	Gewicht [kg]
GTO 42	462500	100	130	130	100	100	81	11	53	5.5	M8	M5	87	7	90	12	80	4 - 42	7.9
GTO 65	462501	120	150	150	100	120	101.2	11	53	6	M10	M5	86	6	110	16	105	4 - 65	9.6
GTO 100	462502	170	200	200	110	165	146	13	60	4	M12	M5	95	10	155	20	150	40 - 100	17.5

D1 = Durchmesser Spannzange geöffnet
Max. kN = Maximale Gesamtspannkraft

Pneumatisch betätigbare Version auf Anfrage.

Spannzangen für GTO 42

Stahlspannzangen mit Längs- und Querrillen (Δ glatt, $\Delta\Delta$ Querrillen)

RUND*

\emptyset	4Δ	5Δ	6Δ	7Δ	8$\Delta\Delta$	9$\Delta\Delta$	10$\Delta\Delta$	11	12	13	14	15	16
Id.-Nr.	192173	192174	192175	192176	192177	192178	192179	192180	192181	192182	192183	192184	192185
\emptyset	17	18	19	20	21	22	23	24	25	26	27	28	29
Id.-Nr.	192186	192187	192188	192189	192190	192191	192192	192193	192194	192195	192196	192197	192198
\emptyset	30	31	32	33	34	35	36	37	38	39	40	41	42
Id.-Nr.	192199	192200	192201	192202	192203	192204	192205	192206	192207	192208	192209	192210	192211

Spannzangen in 0.5 mm-Stufung auf Anfrage

Stahlspannzangen mit glatter Spannfläche

RUND*

\emptyset	4	5	6	7	8	9	10	11	12	13	14	15	16
Id.-Nr.	193173	193174	193175	193176	193135	193136	193137	193138	193139	193140	193141	193142	193143
\emptyset	17	18	19	20	21	22	23	24	25	26	27	28	29
Id.-Nr.	193144	192807	193145	192808	193146	193147	193148	193149	193150	193151	193152	193153	193154
\emptyset	30	31	32	33	34	35	36	37	38	39	40	41	42
Id.-Nr.	193155	193156	193083	193157	193158	193159	193160	193161	193162	193163	193164	193165	193219

Spannzangen in 0.5 mm-Stufung auf Anfrage

4-Kant**

\square	7Δ	8$\Delta\Delta$	9$\Delta\Delta$	10$\Delta\Delta$	11$\Delta\Delta$	12$\Delta\Delta$	13$\Delta\Delta$	14$\Delta\Delta$	15$\Delta\Delta$	16$\Delta\Delta$	17$\Delta\Delta$	18$\Delta\Delta$	19$\Delta\Delta$
Id.-Nr.	192212	192213	192214	192215	192216	192217	192218	192219	192220	192221	192222	192223	192224
\square	20$\Delta\Delta$	21$\Delta\Delta$	22$\Delta\Delta$	23$\Delta\Delta$	24$\Delta\Delta$	25$\Delta\Delta$	26$\Delta\Delta$	27$\Delta\Delta$	28$\Delta\Delta$	29$\Delta\Delta$	30$\Delta\Delta$		
Id.-Nr.	192225	192226	192227	192228	192229	192230	192231	192232	192233	192234	192235		

6-Kant**

\hexagon	7Δ	8$\Delta\Delta$	9$\Delta\Delta$	10$\Delta\Delta$	11$\Delta\Delta$	12$\Delta\Delta$	13$\Delta\Delta$	14$\Delta\Delta$	15$\Delta\Delta$	16$\Delta\Delta$	17$\Delta\Delta$	18$\Delta\Delta$	19$\Delta\Delta$
Id.-Nr.	192236	192237	192238	192239	192240	192241	192242	192243	192244	192245	192246	192247	192248
\hexagon	20$\Delta\Delta$	21$\Delta\Delta$	22$\Delta\Delta$	23$\Delta\Delta$	24$\Delta\Delta$	25$\Delta\Delta$	26$\Delta\Delta$	27$\Delta\Delta$	28$\Delta\Delta$	29$\Delta\Delta$	30$\Delta\Delta$	31$\Delta\Delta$	32$\Delta\Delta$
Id.-Nr.	192249	192250	192251	192252	192253	192254	192255	192256	192257	192258	192259	192260	192261

Stahlspannzangen weich (vorgebohrt)

RUND

\emptyset	5	15	30										
Id.-Nr.	192262	192263	192264										

Ausdrehring 42 für Stahlspannzangen weich

Id.-Nr.	193399												
---------	--------	--	--	--	--	--	--	--	--	--	--	--	--

* Rundlaufgenauigkeit ähnlich DIN 6343

** Rundlaufgenauigkeit nach Vereinbarung

Spannzangen für GTO 65

Stahlspannzangen mit Längs- und Querrillen (△ glatt, △△ Querrillen)

RUND*

∅	5 [△]	6 [△]	7 [△]	8 ^{△△}	9 ^{△△}	10 ^{△△}	11	12	13	14	15	16	17
Id.-Nr.	192265	192266	192267	192268	192269	192270	192271	192272	192273	192274	192275	192276	192277
∅	18	19	20	21	22	23	24	25	26	27	28	29	30
Id.-Nr.	192278	192279	192280	192281	192282	192283	192284	192285	192286	192287	192288	192289	192290
∅	31	32	33	34	35	36	37	38	39	40	41	42	43
Id.-Nr.	192291	192292	192293	192294	192295	192296	192297	192298	192299	192300	192301	192302	192303
∅	44	45	46	47	48	49	50	51	52	53	54	55	56
Id.-Nr.	192304	192305	192306	192307	192308	192309	192310	192311	192312	192313	192314	192315	192316
∅	57	58	59	60	61	62	63	64	65				
Id.-Nr.	192317	192318	192319	192320	192321	192322	192323	192324	192325				

Spannzangen in 0.5 mm-Stufung auf Anfrage

Stahlspannzangen mit glatter Spannfläche

RUND*

∅	5	6	7	8	9	10	11	12	13	14	15	16	17
Id.-Nr.	192265	192266	192267	193172	193173	192682	193174	192787	193175	193176	193177	193169	193178
∅	18	19	20	21	22	23	24	25	26	27	28	29	30
Id.-Nr.	193179	193180	193181	193182	192683	193183	193170	193065	193184	193066	193068	193069	193070
∅	31	32	33	34	35	36	37	38	39	40	41	42	43
Id.-Nr.	193185	192684	193186	193187	193188	193189	193190	193191	193192	192685	193193	193194	193171
∅	44	45	46	47	48	49	50	51	52	53	54	55	56
Id.-Nr.	193196	193197	193198	193199	193200	193201	193202	193203	193204	193205	193206	193207	193208
∅	57	58	59	60	61	62	63	64	65				
Id.-Nr.	193195	193209	193210	193211	193212	193213	193214	193215	193216				

Spannzangen in 0.5 mm-Stufung auf Anfrage

4-Kant**

□	8 ^{△△}	9 ^{△△}	10 ^{△△}	11 ^{△△}	12 ^{△△}	13 ^{△△}	14 ^{△△}	15 ^{△△}	16 ^{△△}	17 ^{△△}	18 ^{△△}	19 ^{△△}	20 ^{△△}
Id.-Nr.	192326	192327	192328	192329	192330	192331	192332	192333	192334	192335	192336	192337	192338
□	21 ^{△△}	22 ^{△△}	23 ^{△△}	24 ^{△△}	25 ^{△△}	26 ^{△△}	27 ^{△△}	28 ^{△△}	29 ^{△△}	30 ^{△△}	31 ^{△△}	32 ^{△△}	33 ^{△△}
Id.-Nr.	192339	192340	192341	192342	192343	192344	192345	192346	192347	192348	192349	192350	192351
□	34 ^{△△}	35 ^{△△}	36 ^{△△}	37 ^{△△}	38 ^{△△}	39 ^{△△}	40 ^{△△}	41 ^{△△}	42 ^{△△}	43 ^{△△}	44 ^{△△}	45 ^{△△}	46 ^{△△}
Id.-Nr.	192352	192353	192354	192355	192356	192357	192358	192359	192360	192361	192362	192363	192364

6-Kant**

⬡	10 ^{△△}	11 ^{△△}	12 ^{△△}	13 ^{△△}	14 ^{△△}	15 ^{△△}	16 ^{△△}	17 ^{△△}	18 ^{△△}	19 ^{△△}	20 ^{△△}	21 ^{△△}	22 ^{△△}
Id.-Nr.	192365	192366	192367	192368	192369	192370	192371	192372	192373	192374	192375	192376	192377
⬡	23 ^{△△}	24 ^{△△}	25 ^{△△}	26 ^{△△}	27 ^{△△}	28 ^{△△}	29 ^{△△}	30 ^{△△}	31 ^{△△}	32 ^{△△}	33 ^{△△}	34 ^{△△}	35 ^{△△}
Id.-Nr.	192378	192379	192380	192381	192382	192383	192384	192385	192386	192387	192388	192389	192390
⬡	36 ^{△△}	37 ^{△△}	38 ^{△△}	39 ^{△△}	40 ^{△△}	41 ^{△△}	42 ^{△△}	43 ^{△△}	44 ^{△△}	45 ^{△△}	46 ^{△△}	47 ^{△△}	48 ^{△△}
Id.-Nr.	192391	192392	192393	192394	192395	192396	192397	192398	192399	192400	192401	192402	192403
⬡	49 ^{△△}	50 ^{△△}											
Id.-Nr.	192404	192405											

Stahlspannzangen weich (vorgebohrt)

RUND

∅	8	20	40										
Id.-Nr.	192406	192407	192408										

Ausdrehring 65 für Stahlspannzangen weich

Id.-Nr.	193400												
---------	--------	--	--	--	--	--	--	--	--	--	--	--	--

* Rundlaufgenauigkeit ähnlich DIN 6343

** Rundlaufgenauigkeit nach Vereinbarung

Spannzangen für GTO 100

Stahlspannzangen mit Längs- und Querrillen
RUND*

Ø	42	43	44	45	46	47	48	49	50	51	52	53	54
Id.-Nr.	195081	195082	195083	195084	195085	195086	195087	195088	195089	195090	195091	195092	195093
Ø	55	56	57	58	59	60	61	62	63	64	65	66	67
Id.-Nr.	195094	195095	195096	195097	195098	195099	195100	195101	195102	195103	195104	195105	195106
Ø	68	69	70	71	72	73	74	75	76	77	78	79	80
Id.-Nr.	195107	195108	195109	195110	195111	195112	195113	195114	195115	195116	195117	195118	195119
Ø	81	82	83	84	85	86	87	88	89	90	91	92	93
Id.-Nr.	195120	195121	195122	195123	195124	195125	195126	195127	195128	195129	195130	195131	195132
Ø	94	95	96	97	98	99	100						
Id.-Nr.	195133	195134	195135	195136	195137	195138	194742						



Stahlspannzangen mit glatter Spannfläche
RUND*

Ø	42	43	44	45	46	47	48	49	50	51	52	53	54
Id.-Nr.	195141	195142	195143	195144	195145	195146	195147	195148	195149	195150	195151	195152	195153
Ø	55	56	57	58	59	60	61	62	63	64	65	66	67
Id.-Nr.	195154	195155	195156	195157	195158	195159	195160	195161	195162	195163	195164	195165	195166
Ø	68	69	70	71	72	73	74	75	76	77	78	79	80
Id.-Nr.	195167	195168	195169	195170	195171	195172	195173	195174	195175	195176	195177	195178	195179
Ø	81	82	83	84	85	86	87	88	89	90	91	92	93
Id.-Nr.	195180	195181	195182	195183	195184	195185	195186	195187	195188	194743	195189	195190	195191
Ø	94	95	96	97	98	99	100						
Id.-Nr.	195192	195193	195194	195195	195196	195197	195198						

* Rundlaufgenauigkeit ähnlich DIN 6343

Wechselvorrichtung für GTO 42, 65, 100

Wechselvorrichtung

 	Größe	GTO 42	GTO 65	GTO 100
	Zubehör			
Manuell		196842	196844	-
Pneumatisch		192151	192153	194744